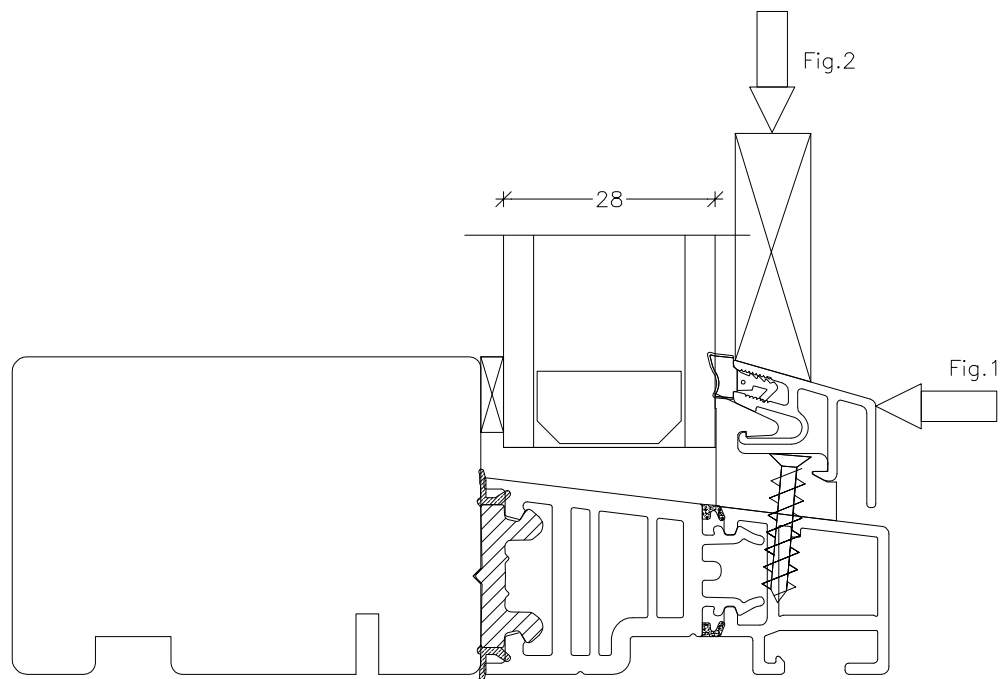


1. For montering af glasliste, Fig. 1 der slås i pilens retning.

2. For afmontering af glasliste placeres klods som på Fig. 2 og der slås i pilens retning.



INFO:

– Ved montering af glaslister kan man med fordel sprøjte glas og gummiliste med sæbevand.

– Ved både af- og påsætning slås i hele listen længde inden den løsner/fæstner sig.

EMNE: SNIT I UNDERKARM
MONTERING GLASLISTE
AFMONTERING GLASLISTE

TEGN.NR.: SIGN.: DDK

DATO: 06-12-2017 REV.NR.: 1 MÅL.: 1.1

Unik  **Funkis**

VINDUER & DØRE A/S
Livøvej 10b 8800 Viborg tlf. 86621888