



SKYDE/KIP DØRE i træ/alu EnergiPlus

Større lysindfald og den bedste udsigt

Skyde/kip døre giver dig det bedste udsyn og gør din bolig lys, samtidig med at det store glasareal får rummene til at virke større. Derudover giver skyde/kip døre også mulighed for bedre ventilation og udluftning af rummene.

Nye, moderne og arkitektoniske skyde/kip døre

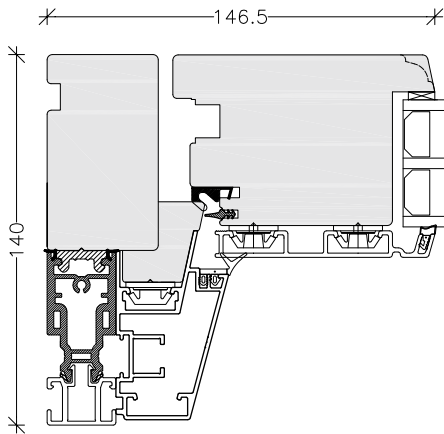
Skyde/kip døren er særdeles velegnet som have-/terrassedør. Dørens unikke konstruktion og høje tæthedsgrad gør den også velegnet til sommerhuse. Skyde/kip døren kan åbnes på forskellige måder, som gør det muligt at variere varmeindfaldet samt udluftningen af boligen.

Dørrammen er let at åbne. Skydefunktionen bruges ved almindelig åbning af døren, mens kipfunktionen er en effektiv udluftningsmulighed uden generende gulvtræk. I kipposition vipper kun dørens øverste del indad. Endnu en fordel er naturligvis, at døren ikke bruger meget plads, når den står åben, som en almindelig terrassedør kan gøre.

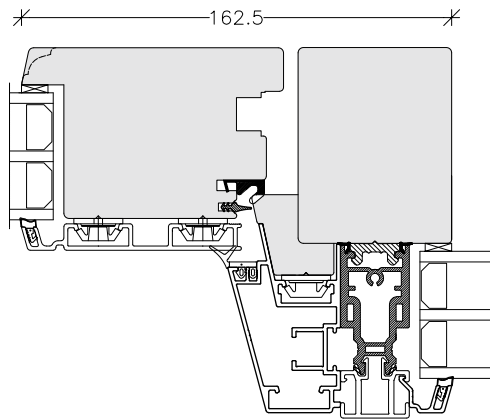
Skyde/kip døren kan leveres som enkelt eller dobbelt gående uden lodpost. Kan kombineres med vores øvrige element typer.



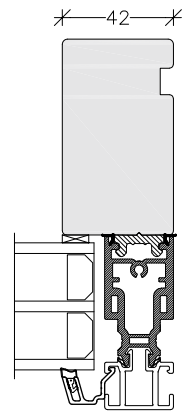
Skyde/kipdør



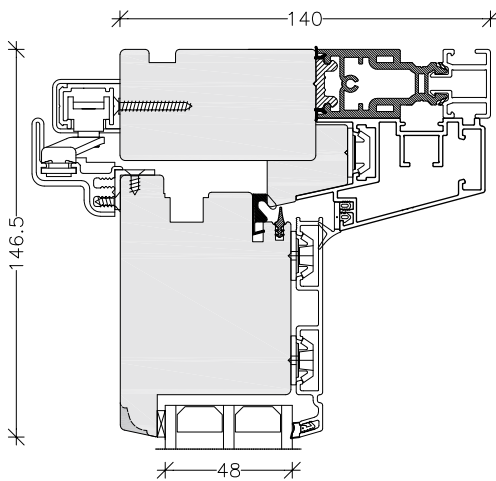
Venstre sidekarm



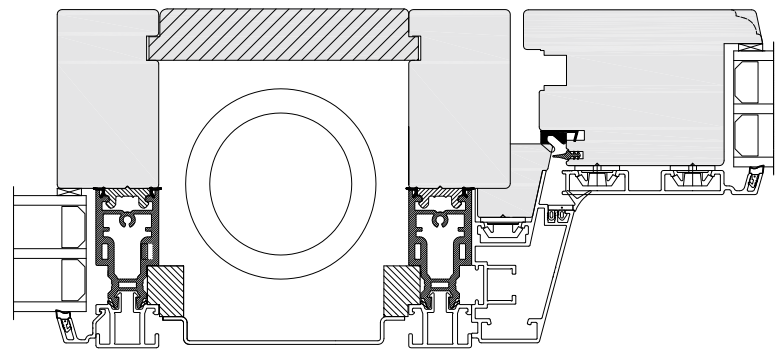
Lodret post



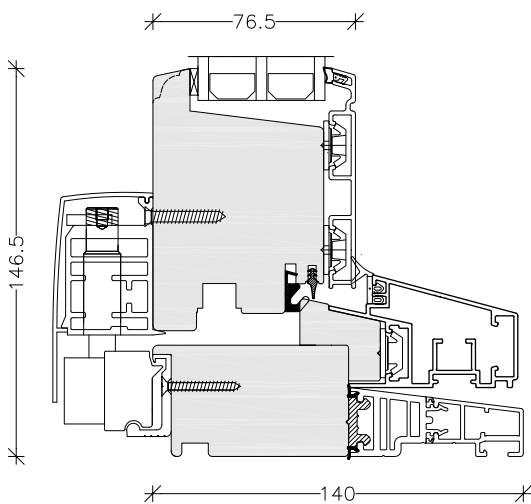
Højre sidekarm



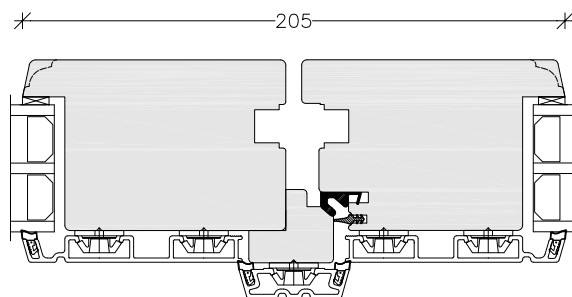
Overkarm og ramme



UnikFunkis dørkarne og sidepartier kan leveres opdelt, så man kan sætte bærende stolper ind til at understøtte remmen.



Underkarm og ramme



UnikFunkis kan også producere skyde/kip døre som dobbeltdøre, og vi kan levere sidepartier op til 3,75 m i bredden.

Kontakt UnikFunkis for et godt tilbud på dine nye skyde/kip døre. Vi glæder os til at handle med dig.